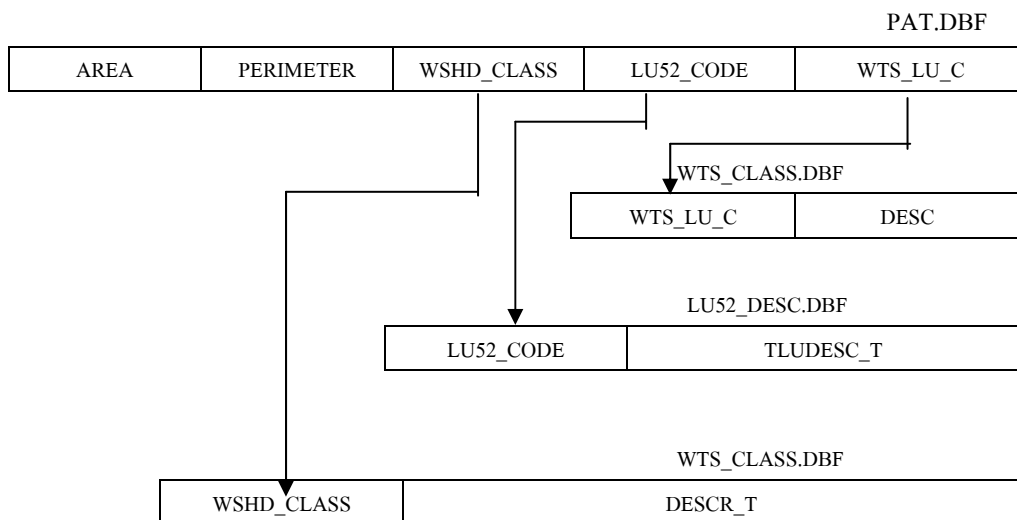


## การใช้ที่ดินที่ไม่เหมาะสมกับชั้นคุณภาพลุ่มน้ำ

Coverage Name : SLBUNSUIT  
 Coverage Description : การใช้ที่ดินที่ไม่เหมาะสมกับชั้นคุณภาพลุ่มน้ำ  
 Feature Class : Polygon  
 Data Source : ประมวลผลจากข้อมูลการใช้ที่ดินปี พ.ศ. 2552 และข้อมูลชั้นคุณภาพลุ่มน้ำ  
 สถาบันวิจัยสารสนเทศภูมิศาสตร์ฯ ม.สงขลานครินทร์, 2553



**Polygon Attribute Tables : PAT.DBF**

Item Name	Data Type	Item Description
Area	13,N,6	ขนาดพื้นที่ (ตารางเมตร)
Perimeter	13,N,6	ความยาวเส้นรอบรูป
Wshd_class	15,C	รหัสพื้นที่ดินน้ำ
Lu52_code	15,C	รหัสการใช้ที่ดิน
Wts_lu52_c	15,C	รหัสการใช้ที่ดินในพื้นที่ดินน้ำชั้น 1 และ 2

**Look up Tables : WTS\_CLASS.DBF**

Item Name	Data Type	Item Description
Wshd_class	15,C	รหัสพื้นที่ดินน้ำ
Descr_t	100,C	คำอธิบายพื้นที่ดินน้ำชั้น 1 และ 2

**Look up Tables : LU52\_DESC.DBF**

Item Name	Data Type	Item Description
Lu52_Code	15,C	รหัสการใช้ที่ดิน
Tludesc_t	35,C	คำอธิบายการใช้ที่ดินปี 2552

**Look up Tables : WTS\_CLASS.DBF**

Item Name	Data Type	Item Description
Wts_lu52_c	15,C	รหัสการใช้ที่ดินในพื้นที่ดินน้ำชั้น 1 และ 2
Desc	100,C	คำอธิบายการใช้ที่ดินในพื้นที่ดินน้ำชั้น 1 และ 2